

Protocolo de actuación ministerial de investigación de delitos cometidos por y en contra de personas migrantes en condiciones de vulnerabilidad y de aquellas sujetas de protección internacional en territorio nacional

Toda información contenida se encuentra clasificada conforme a lo previsto en los artículos 13 fracciones IV y V, 14 fracción I de la Ley Federal de Transparencia y Acceso a la Información Pública Gubernamental, en relación a lo dispuesto en los Lineamientos Generales para la Clasificación y Desclasificación de la Información de las Dependencias y Entidades de la Administración Pública Gubernamental, emitidos por el Pleno del Instituto Federal de Acceso a la Información Pública, publicados en el D.O.F. el 18 de agosto de 2003.

ÍNDICE

Presentación.....	03
Marco jurídico.....	06
Objetivos.....	09
Roles de los participantes.....	10
Políticas de operación.....	12
Descripción del procedimiento.....	14
Diagrama de flujo del proceso.....	25
Elementos mínimos y formatos.....	26

PRESENTACIÓN

El fenómeno migratorio debe observarse desde una perspectiva regional e internacional y no sólo local y/o binacional. Además, debe analizarse con un enfoque multidisciplinario (economía, política, sociología, antropología, historia, entre otras) y desde múltiples perspectivas: (laboral, género, cultura, derechos humanos, religiosidad, familia, etc.)¹

México es un país de origen, tránsito, destino y retorno de personas migrantes,² en el que convergen flujos migratorios mixtos;³ lo que requiere de una atención diferenciada por parte de las y los servidores públicos hacia las personas migrantes en condiciones de vulnerabilidad y de aquellas sujetas de protección internacional; respetando de manera integral sus derechos humanos consagrados en diversos instrumentos internacionales y en la legislación nacional.

El Plan Nacional de Desarrollo 2013-2018 establece como línea de acción en su Meta Nacional "México con Responsabilidad Global"; Objetivo 5.4. "Velar por los intereses de los mexicanos en el extranjero y proteger los derechos de los extranjeros en el territorio nacional", Estrategia 5.4.5. "Garantizar los derechos de las personas migrantes, solicitantes de refugio, refugiadas y beneficiarias de protección complementaria", implementar una estrategia intersectorial dirigida a la atención y protección de personas migrantes víctimas de tráfico, trata y secuestro, con acciones diferenciadas por género, edad y etnia.

El Programa Nacional de Procuración de Justicia 2013-2018 dispone en su Capítulo II. "Alineación a las Metas Nacionales", Subcapítulo II.1, Apartado B. "Conferencia Nacional de Procuración de Justicia", Objetivo 1. "Fortalecer la confianza ciudadana en las instituciones de Procuración de Justicia", Estrategia 1.4 "Garantizar la protección a las víctimas del delito", como línea de acción 1.4.4. Conformar Fiscalías Especializadas de Atención al Migrante, para que atiendan de forma integral la problemática que enfrentan las personas migrantes en calidad de víctimas.

El Programa Especial de Migración 2014-2018, en su Objetivo 5. "Fortalecer el acceso a la justicia y seguridad de las personas migrantes, sus familiares y quienes defienden sus derechos", establece que la política migratoria integral del Estado mexicano debe adoptar medidas de prevención, persecución y sanción de las infracciones y delitos contra las personas migrantes, sus familiares, sus defensoras y defensores, así como fortalecer acciones en

¹ Cfr. DURAND Jorge, *Coordenadas metodológicas. De cómo armar un rompecabezas*, en Cristina Ochmichen Bazán (ed.), *La etnografía y el trabajo de campo en las ciencias sociales*, México, 2014, p. 267

² En el Informe de la Comisión Interamericana de Derechos Humanos (2013) "Derechos humanos de los migrantes y otras personas en el contexto de la movilidad humana en México" considera que "en la actualidad México se caracteriza por ser un país de origen, tránsito, destino y, cada vez con mayor intensidad, de retorno de migrantes. La dimensión que tienen estos fenómenos hacen que México sea, dentro del continente americano, el país que refleja de forma más clara el carácter pluridimensional de la migración internacional". p. 27.

³ "Son aquellos que comprenden migrantes económicos, refugiados, solicitantes de asilo, personas con necesidades de protección complementaria, víctimas de trata de personas, migrantes objeto de tráfico, niños, niñas y adolescentes no acompañados o separados de sus familias, mujeres migrantes y migrantes por motivos ambientales, entre otros". *Ídem*. En donde además, habría que considerar a los y las apátridas

materia de acceso y procuración de justicia, bajo los principios de igualdad jurídica, imparcialidad y objetividad⁴.

La Opinión Consultiva OC-18/03 de la Corte Interamericana de Derechos Humanos solicitada por el Estado Mexicano "Condición Jurídica y Derechos de los Migrantes Indocumentados" en la que se estableció que, generalmente los migrantes se encuentran en una situación de vulnerabilidad como sujetos de derechos humanos, en una condición individual de ausencia o diferencia de poder con respecto a los no-migrantes (nacionales o residentes). Esta condición de vulnerabilidad tiene una dimensión ideológica y se presenta en un contexto histórico que es distinto para cada Estado, y es mantenida por situaciones de jure (desigualdades entre nacionales y extranjeros en las leyes) y de facto (desigualdades estructurales). Esta situación conduce al establecimiento de diferencias en el acceso de unos y otros a los recursos públicos administrados por el Estado⁵.

En la Audiencia Pública del 154 Período de Sesiones de la Comisión Interamericana de Derechos Humanos, respecto al "Acceso a la justicia para personas migrantes en México" se destacó la importancia de impulsar y fortalecer las medidas necesarias para el efectivo cumplimiento de la obligación internacional del Estado mexicano de garantizar el acceso a la justicia en el país a las familias de personas migrantes que han sido víctimas del delito en territorio mexicano, y que se encuentran en el extranjero.

En ese sentido, el Estado mexicano crea y/o reforma planes, acciones, programas, instituciones y ordenamientos jurídicos especializados en el tema migratorio; encaminados a satisfacer la necesidad de acceso a la justicia de las y los migrantes y otras personas en el contexto de la movilidad humana. Para ello, hizo suyas las diversas recomendaciones hechas por organismos internacionales de derechos humanos, así como aquellas sugeridas por las diversas Organizaciones de la Sociedad Civil, tanto nacionales como transnacionales, familiares y académicos involucrados en la materia.

Es por ello que se crea la Unidad de Investigación de Delitos para Personas Migrantes y el Mecanismo de Apoyo Exterior Mexicano de Búsqueda e Investigación (UIDPM), adscrita a la Subprocuraduría de Derechos Humanos, Prevención del Delito y Servicios a la Comunidad de la Procuraduría General de la República, como el órgano ministerial federal competente para facilitar el acceso a la justicia a las personas migrantes y a sus familias, realizar la búsqueda de personas migrantes desaparecidas, investigar y perseguir los delitos cometidos por o en contra de personas migrantes en condiciones de vulnerabilidad; además de dirigir, coordinar y supervisar la aplicación de acciones idóneas y efectivas para que se repare el daño a las víctimas; también es competente para conocer de los casos previstos en el acuerdo de creación respecto del refugiado o solicitante de la condición de refugiado conforme a lo establecido en los tratados internacionales ratificados por el Estado mexicano, en particular la Convención sobre el Estatuto de los Refugiados; personas solicitantes de asilo y a las

⁴ Programa Especial de Migración 2014-2018, p. 71.

⁵ Corte IDH. Condición Jurídica y Derechos de los Migrantes Indocumentados. Opinión Consultiva OC-18/03 de 17 de septiembre de 2003. Serie A No. 18, párr. 112

personas apátridas y beneficiarias de protección complementaria, así como a las y los mexicanos deportados de otros países, que permanezcan en zonas fronterizas o distintas a su lugar de origen o residencia, siempre que se encuentren en situación de calle y condiciones de vulnerabilidad⁶.

Bajo esa tesitura, el acuerdo de creación de la Unidad, en su artículo tercero, considera como persona migrante a quien ingresa o transita por territorio mexicano en condiciones de vulnerabilidad, ya sea a través de puertos, aeropuertos, fronteras, puntos de control de las migraciones, cruces informales y cualquiera otros recorridos que hagan las personas migrantes; y se trate de:

- I. Extranjero indocumentado o sin permiso o visa válida;
- II. Extranjero o mexicano, con o sin documento o visa válidos, que transita por territorio mexicano hacia otro país. Para efectos del tránsito, es irrelevante la temporalidad de la estancia en territorio mexicano;
- III. Trabajadores migratorios y sus familiares conforme a los tratados internacionales ratificados por el Estado mexicano, en particular lo dispuesto en los artículos 1 y 2 de la Convención Internacional sobre la Protección de los Derechos de Todos los Trabajadores Migratorios y de sus Familiares y en el artículo 3, fracción XVII, de la Ley de Migración, y
- IV. Toda persona que migra por un conflicto armado, violaciones a los derechos humanos, desplazamiento forzado, persecución o por otras formas de violencia, por razones económicas, porque es víctima de trata de personas, o por cualquier otro motivo que ponga en riesgo los derechos humanos o bienes jurídicos de quien migra o de su familia.

En ese contexto, el presente protocolo de actuación define el conjunto de procedimientos dirigidos a regular y unificar el actuar del personal sustantivo de la Unidad, cuyo fin implica garantizar el cabal cumplimiento y protección de los derechos humanos de las personas migrantes en condiciones de vulnerabilidad; evitando la discrecionalidad y elevando la calidad técnico-jurídica de dicho personal, aplicando el control de constitucionalidad, convencionalidad y control difuso de ambos, como compromiso social a nivel internacional y derivado de las reformas en materia de derechos humanos del 10 de junio de 2011, así como facilitar su capacitación y fortalecer su supervisión y control⁷.

⁶ Artículo Primero del Acuerdo A/117/15 por el que se crea la Unidad de Investigación de Delitos para Personas Migrantes y el Mecanismo de Apoyo Exterior Mexicano de Búsqueda e Investigación.

⁷ ACUERDO A/176/12 de la Procuraduría General de la República, por el que se establece la obligación del personal sustantivo de la Procuraduría General de la República para el uso de los protocolos de actuación (Considerandos y Artículo Primero)

MARCO JURÍDICO

La investigación de delitos cometidos por y en contra de personas migrantes en condiciones de vulnerabilidad y de aquellas sujetas de protección internacional en territorio nacional tiene como principal sustento jurídico los siguientes ordenamientos legales:

Pacto Internacional de Derechos Civiles y Políticos artículos 2, 3, 4, 5, 6, 7, 9, 10, 12, 13, 14, 15 y 24.

Pacto Internacional de Derechos Económicos, Sociales y Culturales artículos 2, 3, 4, 5 y 9.

Convención de las Naciones Unidas contra la Delincuencia Organizada Transnacional.

Protocolo contra el Tráfico Ilícito de Migrantes por Tierra, Mar y Aire, que complementa la Convención de las Naciones Unidas contra la Delincuencia Organizada Transnacional.

Protocolo para Prevenir, Reprimir y Sancionar la Trata de Personas, Especialmente Mujeres y Niños, que complementa la Convención de las Naciones Unidas contra la Delincuencia Organizada Transnacional.

Convención de Viena sobre Relaciones Consulares artículos 1, 3, 5, 9, 12, 14, 28, 36, 38, 40, 41, 44, 55 y 73.

Convención Internacional sobre la Eliminación de Todas las Formas de Discriminación Racial artículos 1, 2, 4, 5 y 6.

Convención Internacional sobre la Protección de los Derechos de todos los Trabajadores Migratorios y de sus Familiares. Artículos 1, 2 y 3.

Convención sobre el Estatuto de los Refugiados.

Protocolo sobre el Estatuto de los Refugiados.

Convención sobre el Estatuto de los Apátridas.

Convención sobre la Eliminación de Todas las Formas de Discriminación contra la Mujer artículos 1, 2 y 15.

Convención sobre los Derechos del Niño artículos 1, 2, 3, 4, 7, 8, 9, 10, 11, 22, 35, 37, 40 y 41.

Convención Americana sobre Derechos Humanos artículos 1, 2, 7, 8, 9, 18, 19, 20 y 22.

Convención Interamericana sobre el Tráfico Internacional de Menores artículos 1, 2, 3, 4, 5, 6, 7, 8 y 9.

Convención Interamericana sobre Desaparición Forzada de Personas artículos 1, 2, 3, 4, 7 y 12.

Convención Interamericana para Prevenir, Sancionar y Erradicar la Violencia contra la Mujer “Convención Belém Do Pará” artículos 1, 2, 4, 5, 6, 7, 8 y 9.

Convención Consular entre los Estados Unidos Mexicanos y la República Popular de Bulgaria.

Convención Consular entre los Estados Unidos Mexicanos y la República Popular China.

Convención Consular entre los Estados Unidos Mexicanos y la República Popular de Polonia.

Convención Consular entre los Estados Unidos Mexicanos y el Reino Unido de la Gran Bretaña e Irlanda del Norte.

Convenio Consular entre los Estados Unidos Mexicanos y la Unión de Repúblicas Socialistas Soviéticas. Mediante Nota 11/ugp, del 13 de enero de 1992, la Federación de Rusia informó que continúa con el ejercicio de los derechos y cumplimiento de las obligaciones derivadas de los acuerdos internacionales firmados por la URSS.

Constitución Política de los Estados Unidos Mexicanos artículos 1, 2, 11, 20, 21, 30, 33, 73 y 102 “A”.

Código Nacional de Procedimientos Penales.

Código Penal Federal.

Ley de Amparo, Reglamentaria de los artículos 103 y 107 de la Constitución Política de los Estados Unidos Mexicanos.

Ley de Migración.

Ley de Nacionalidad artículos 1, 2, 6 y 7.

Ley Federal de Fomento a las Actividades Realizadas por Organizaciones de la Sociedad Civil artículos 1, 4, 5 y 6.

Ley General de Acceso de las Mujeres a una Vida Libre de Violencia artículos 1, 4, 5, 6, 23, 27, 29, 30, 31, 36, 38, 41, 47 y 51.

Ley General de Víctimas.

Ley General para Prevenir, Sancionar y Erradicar los Delitos en Materia de Trata de Personas y para la Protección y Asistencia a las Víctimas de estos Delitos artículos 2, 3, 4, 75 y 102.

Ley General de los Derechos de Niñas, Niños y Adolescentes artículos 1, 2, 3, 4, 5, 6, 10, 13, 36, 37, 38, 39, 40, 41, 42, 82, 83, 84, 85, 86, 87, 88, 89, 90, 91, 92, 93, 94, 95, 96, 97, 98, 99, 100, 101 y 117.

Ley sobre Refugiados, Protección Complementaria y Asilo Político.

Ley Orgánica de la Procuraduría General de la República.

Ley del Servicio Exterior Mexicano artículos 1, 1-BIS, 10, 41 y 44.

Ley Federal para Prevenir y Sancionar la Tortura artículos 1, 2, 3, 6, 8, 9 y 10.

Ley Federal para Prevenir y Eliminar la Discriminación artículos 1, 4, 6, 7 y 9.

Ley General de Prestación de Servicios para la Atención, Cuidado y Desarrollo Integral Infantil artículos 14, 15, 16, 17, 18, 19 y 20.

Ley del Registro Nacional de Datos de Personas Extraviadas o Desaparecidas artículos 1, 2, 3, 4, 5, 6, 7, 8 y 9.

Ley de Asistencia Social artículos 3, 4 y 28.

Reglamento de la Ley de Migración.

Reglamento de la Ley General para Prevenir, Sancionar y Erradicar los Delitos en Materia de Trata de Personas y para la Protección y Asistencia a las Víctimas de estos Delitos artículos 6, 7, 8, 9, 10, 11, 12, 13, 14, 15, 16, 17, 18, 19, 20, 21, 22, 23, 24, 25, 26, 27, 28, 29 y 30.

Reglamento de la Ley Orgánica de la Procuraduría General de República.

Reglamento de la Ley sobre Refugiados y Protección Complementaria.

Acuerdo A/117/15 de la Procuraduría General de la República, por el que se crea la Unidad de Investigación de Delitos para Personas Migrantes y el Mecanismo de Apoyo Exterior Mexicano de Búsqueda e Investigación.

Acuerdo A/176/12 de la Procuraduría General de la República, por el que se establece la obligación del personal sustantivo de la Procuraduría General de la República para el uso de los protocolos de actuación.

Protocolo Homologado para la Búsqueda de Personas Desaparecidas y la Investigación del Delito de Desaparición Forzada.

Protocolo de Actuación Ministerial para la Atención de Niñas, Niños y Adolescentes Migrantes no Acompañados.

Lineamientos de Operación del Mecanismo de Apoyo Exterior Mexicano de Búsqueda e Investigación.

OBJETIVO

Contar con elementos que faciliten la investigación y persecución de los delitos cometidos por o en contra de personas migrantes y sus familias, en condiciones de vulnerabilidad; su búsqueda en casos de desaparición en territorio nacional y realizar acciones tendentes a la reparación del daño a las víctimas u ofendidos (as) y con ello lograr un pleno acceso a la justicia federal.

ROLES DE LOS PARTICIPANTES

Genéricos

- A. Titular de la Unidad de Investigación de Delitos para Personas Migrantes: supervisa, determina y coordina.
- B. Ministerio Público de la Federación: define y dirige la aplicación de la estrategia de investigación para esclarecer los hechos y resolver sobre el ejercicio de la acción penal.
- C. Agregado (a) de la Procuraduría General de la República: recibe denuncias, querellas y solicitudes en el extranjero.
- D. Personal Médico: da atención médica inmediata a las personas migrantes.
- E. Psicólogo (a): da atención psicológica inmediata a las personas migrantes.
- F. Personal Pericial: coadyuva en aspectos técnicos-científicos de la investigación.
- G. Agente de la Policía: realiza actos de investigación.

Específicos

- A. Titular de la Unidad de Investigación de Delitos para Personas Migrantes: supervisa la investigación, determina la facultad de atracción y coordina los actos y diligencias que realice el personal sustantivo.
- B. Ministerio Público de la Federación: conduce la investigación, coordina las interacciones con el equipo de investigación y demás autoridades que le auxilien y resuelve sobre el ejercicio de la acción penal.
- C. Agregado (a) de la Procuraduría General de la República: auxilia al o la agente del Ministerio Público en la recepción de denuncias, querellas y solicitudes que realicen las personas migrantes en condiciones de vulnerabilidad y sus familiares en el extranjero, relacionadas con hechos que hayan sucedido o sucedan en territorio nacional.
- D. Personal Médico: brinda atención médica inmediata a las personas migrantes que se presenten a la Unidad y que tengan lesiones que deban ser atendidas de manera urgente.
- E. Psicólogo (a): brinda atención psicológica inmediata a las personas migrantes y a sus familiares que se presenten a la Unidad y que requieran de algún tipo de contención urgente.

- F. Personal Pericial: asesor técnico-científico, que con base en conocimientos especializados, procesa y valora los indicios o elementos materiales que sirven de base en la investigación.
- G. Agente de la Policía: realiza la búsqueda de personas migrantes en condiciones de vulnerabilidad en territorio nacional, asimismo, lleva a cabo actos de investigación tendentes al esclarecimiento de los hechos delictivos.

POLÍTICAS DE OPERACIÓN

- Los agentes del Ministerio Público de la Federación deberán fomentar el trabajo en equipo y la aplicación de un enfoque planeado en el desarrollo de la investigación.
- El o la agente del Ministerio Público de la Federación, la Policía y el personal Pericial en todo momento deberán vigilar y respetar los derechos humanos de la persona migrante y sus familias, favoreciendo siempre la protección más amplia de los mismos, atendiendo el principio pro persona.
- El o la agente del Ministerio Público de la Federación, la Policía y el personal Pericial evitarán discriminar a las personas migrantes y sus familias debido a su origen étnico, nacionalidad, color, raza, sexo, religión, discapacidad, identidad de género, orientación sexual o cualquier otra circunstancia. Las personas migrantes tienen derecho a recibir un trato digno y humano.
- El o la agente del Ministerio Público de la Federación deberá cerciorarse que se hayan satisfecho el derecho a un traductor o intérprete y el acceso a un representante legal, cuando las personas migrantes y sus familias no hablen o no entiendan el idioma español, o tengan algún tipo de discapacidad que les impida comunicarse.
- Los agentes del Ministerio Público de la Federación deberán procurar que las entrevistas hechas a las víctimas u ofendidos se realicen en un espacio de confianza y con respeto.
- Si en la investigación están involucrados niñas, niños y adolescentes migrantes, el o la agente del Ministerio Público de la Federación deberá cuidar y respetar el interés superior de la niñez. En los casos de menores de edad extranjeros, deberá hacerlo de conocimiento de la representación diplomática o consulado correspondiente.
- Cuando exista riesgo contra la vida o integridad física de la víctima u ofendido migrante, el o la agente del Ministerio Público de la Federación deberá valorar si requiere medidas de protección y en su caso, implementarlas de manera inmediata.
- El Ministerio Público de la Federación deberá cerciorarse si existen bienes, cuentas bancarias y demás valores, que garanticen la reparación del daño a la víctima u ofendido, con el objeto de solicitar al juez de control las medidas cautelares correspondientes.
- Cuando el o la agente del Ministerio Público de la Federación se percate de que una persona extranjera tenga temor de ser devuelta a su país de origen o de residencia habitual porque su vida, seguridad o libertad estaría en peligro, le informará el derecho a solicitar el reconocimiento de la condición de refugiado y en caso de que sea su

deseo solicitar dicho reconocimiento, deberá dar aviso por escrito y de manera inmediata a la Comisión Mexicana de Ayuda a Refugiados. Desde ese momento, le dará el trato de persona sujeta de protección internacional conforme a este protocolo.

- Los o las agentes del Ministerio Público de la Federación emitirán alertas para la búsqueda de personas migrantes en condiciones de vulnerabilidad desaparecidas en territorio nacional y solicitará la consulta en plataforma México, hospitales, servicios médicos forenses, albergues, estaciones migratorias, centros de reclusión, centros de detención y cualquier otra autoridad que considere necesaria para su localización.
- El o la agente del Ministerio Público de la Federación facilitará el trámite para que la persona migrante en condiciones de vulnerabilidad, víctima de algún delito grave en territorio nacional solicite ante la autoridad correspondiente la visa por razones humanitarias.
- Cuando se esté llevando a cabo una investigación en la que se encuentre involucrada alguna persona sujeta de protección internacional, los agentes del Ministerio Público de la Federación deberán verificar la existencia o estatus de su solicitud ante la Comisión Mexicana de Ayuda a Refugiados.
- Los o las agentes del Ministerio Público de la Federación deberán canalizar a las personas migrantes en condiciones de vulnerabilidad a instituciones médicas públicas, cuando por la gravedad del daño físico así se requiera.
- El o la agente del Ministerio Público de la Federación deberá canalizar a las personas migrantes y sus familias en condiciones de vulnerabilidad, víctimas de algún delito, a instituciones o áreas que brinden atención psicológica en los casos en que sea necesario.
- Cuando la persona migrante o sujeta de protección internacional perteneciere o se asuma como parte de la Comunidad de Lesbianas, Gays, Bisexuales, Transexuales e Intersexuales (LGBTI), los o las agentes del Ministerio Público de la Federación deberán brindarles la atención conforme al protocolo de actuación correspondiente.
- El o la agente del Ministerio Público de la Federación cuando atienda una solicitud de búsqueda de una persona sujeta de protección internacional, dará la información a quien se la solicite, siempre y cuando no ponga en riesgo la vida o integridad física de ésta.
- Cuando el presunto responsable de la comisión de algún delito sea servidor público, el o la agente del Ministerio Público de la Federación dará vista al superior jerárquico de aquel para los efectos administrativos a que haya lugar.

PROCEDIMIENTO

DESCRIPCIÓN DEL PROCEDIMIENTO

Investigación de delitos cometidos por y en contra de personas Migrantes en condiciones de vulnerabilidad y de aquellas sujetas de protección internacional en territorio nacional.

Inicio

Unidad de Atención Inmediata (UNAI)

1. Personal de la Unidad de Atención Inmediata Recibe, registra y canaliza.

Dependiendo de la procedencia del conocimiento del asunto, el procedimiento puede tomar uno o varios cursos: A (Conocimiento por otros medios); B (Presentación de la denuncia o querrela de la víctima u ofendido (a) migrante a la Unidad de Investigación de Delitos para Personas Migrantes) o C (Mecanismo de Apoyo Exterior Mexicano de Búsqueda e Investigación).

A. Conocimiento por otros medios.

Nota: El conocimiento se puede dar a través de la presentación del imputado a la Unidad de Investigación de Delitos para Personas Migrantes (UIDPM), por noticia de embajadas o consulados, notas periodísticas, correos electrónicos y cualquier otro medio de información.

A.1 La o el Fiscal de la UNAI adscrito (a) a la UIDPM recibe noticia de hechos probablemente constitutivos de delito que involucre a una persona migrante. Continúa con la actividad ABC. 1 “Fiscal de la UNAI adscrito (a) a la UIDPM distingue si está ante un probable responsable o si se trata de una posible víctima de trata de personas o un sujeto solicitante de la condición de refugiado o asilado”.

Nota: Tratándose de informaciones anónimas, la Policía constatará la veracidad de los datos aportados mediante los actos de investigación que consideren conducentes para este efecto. Artículo 221, tercer párrafo del Código Nacional de Procedimientos Penales.

B. Presentación de la denuncia o querrela de la víctima u ofendido (a) migrante a la Unidad de Investigación de Delitos para Personas Migrantes (UIDPM).

B.1 La o el Fiscal de la UNAI adscrito (a) a la UIDPM recibe a la víctima u ofendido (a) y verifica si requiere de atención médica y/o psicológica inmediata.

¿La víctima u ofendido (a) requiere atención médica y/o psicológica?

Si no requiere atención médica y/o psicológica. Continúa con la actividad B5.

B.2 Si la víctima u ofendido (a) requiere atención médica y/o psicológica, la o el Fiscal de la UNAI adscrito (a) a la UIDPM solicita la atención médica y/o psicológica inmediata.

B.3 La o el Médico/psicólogo (a) brinda la atención médica y/o psicológica.

B.4 La o el Médico/psicólogo (a) informa a la o el Fiscal de la UNAI adscrito (a) a la UIDPM de la atención médica y/o psicológica brindada.

B.5 La o el Fiscal de la UNAI adscrito (a) a la UIDPM registra en el sistema institucional correspondiente y se le asigna número de atención.

B.6 La o el Fiscal de la UNAI adscrito (a) a la UIDPM entrevista a la víctima u ofendido (a) para conocer de los hechos probablemente constitutivos de delito. Continúa con la actividad ABC. 1 “La o el Fiscal de la UNAI adscrito (a) a la UIDPM distingue si está ante un probable responsable o si se trata de una posible víctima de trata de personas o un sujeto solicitante de la condición de refugiado o asilado”.

C. Mecanismo de Apoyo Exterior Mexicano de Búsqueda e Investigación.

C.1 La o el agregado de la Procuraduría General de la República recibe de la víctima u ofendido o Consulado en el extranjero la denuncia o solicitud de búsqueda de persona migrante.

C.2 La o el agregado de la Procuraduría General de la República registra en el sistema institucional correspondiente y se le asigna número de atención.

C.3 La o el agregado de la Procuraduría General de la República entrevista a la víctima u ofendido para conocer de los hechos probablemente constitutivos de delito.

C.4 La o el agregado de la Procuraduría General de la República envía la denuncia, querrela o solicitud de búsqueda y en su caso los anexos a la Unidad de Investigación de Delitos para Personas Migrantes.

C.5 Titular de la Unidad de Investigación de Delitos para Personas Migrantes recibe la denuncia, querrela o solicitud de búsqueda -con o sin anexos- y turna para su atención.

ABC.1 La o el Fiscal de la UNAI adscrito (a) a la UIDPM distingue si está ante un probable responsable o si se trata de una posible víctima de trata de personas o un sujeto solicitante de la condición de refugiado o asilado.

ABC.2 La o el Fiscal de la UNAI adscrito (a) a la UIDPM analiza si es competencia de la Unidad de Investigación de Delitos para Personas Migrantes.

Nota: El o la Fiscal de la UNAI adscrito (a) a la UIDPM considerará la competencia atendiendo las condiciones de vulnerabilidad siguientes: personas migrantes que no viven en sus países de origen; diferencias de idioma, costumbre y cultura; dificultades económicas y sociales; obstáculos para regresar a sus países de origen por su situación irregular o sin documentación; manifestaciones de violencia, racismo, xenofobia y otras formas de discriminación y trato inhumano y degradante de que son objeto mujeres, niñas, niños y adolescentes migrantes no acompañados, indígenas migrantes, personas migrantes de la tercera edad, personas migrantes que se asuman como parte de la comunidad de Lesbianas, Gays, Bisexuales , Transexuales, e Intersexuales (LGBTI), personas migrantes con discapacidad, víctimas del delito de trata en su país de origen y víctimas del delito de tráfico de personas, sin que exista delincuencia organizada.

¿Es competencia de la Unidad de Investigación de Delitos para Personas Migrantes?

ABC.3 Si no es competencia de la Unidad de Investigación de Delitos para Personas Migrantes, la o el Fiscal de la UNAI adscrito (a) a la UIDPM orienta a la persona denunciante o querellante respecto de la autoridad competente que puede conocer del asunto. Concluye el procedimiento.

ABC.4 Si la Unidad de Investigación de Delitos para Personas Migrantes es competente para conocer del asunto, la o el Fiscal de la UNAI adscrito (a) a la UIDPM remite al Fiscal de la UIL adscrito (a) a la UIDPM la investigación.

Unidad de Investigación y Litigación (UIL)

ABC.5 Si la Unidad de Investigación de Delitos para Personas Migrantes es competente para conocer del asunto, la o el Fiscal de la UIL adscrito (a) a la UIDPM se cerciora si ya se inició una investigación por los mismos hechos delictivos.

¿Existe investigación?

Si no existe investigación. Continúa con la actividad ABC.23 “La o el Fiscal de la UIL adscrito (a) a la UIDPM analiza las líneas de acción a seguir de acuerdo al caso”.

Facultad de atracción

ABC.6 Si existe investigación la o el Fiscal de la UIL adscrito (a) a la UIDPM, solicita al agente del Ministerio Público federal o local copia de la carpeta de investigación.

ABC.7 La o el agente del Ministerio Público que conoce del asunto remite copia de la carpeta de investigación.

ABC.8 La o el Fiscal de la UIL adscrito (a) a la UIDPM analiza la factibilidad de atraer la investigación.

Nota: cuando se trate de delitos del fuero común, el o la Fiscal de la UIL adscrito (a) a la UIDPM ejercerá la facultad de atracción cuando tengan conexidad con delitos federales o cuando así lo determine la o el Procurador (a) General de la República.

¿Es factible la atracción?

Si no es factible ejercer la facultad de atracción concluye el procedimiento.

ABC.9 Si es factible ejercer la facultad de atracción la o el Fiscal de la UIL adscrito (a) a la UIDPM, informa a la persona titular de la Unidad de Investigación de Delitos para Personas Migrantes la factibilidad de ejercer la facultad de atracción.

¿La persona Titular de la Unidad considera viable atraer la investigación?

- ABC.10 Si la persona Titular de la Unidad de Investigación de Delitos para Personas Migrantes no considera viable ejercer la facultad de atracción, se lo informa al Fiscal de la UIL adscrito (a) a la UIDPM. Con lo que concluye el procedimiento.
- ABC.11 Si la persona Titular de la Unidad de Investigación de Delitos para Personas Migrantes considera viable ejercer la facultad de atracción, la o el Fiscal de la UIL adscrito (a) a la UIDPM elabora acuerdo para ejercer la facultad de atracción y turna para firma de la persona Titular de la Unidad.
- ABC.12 Titular de la Unidad de Investigación de Delitos para Personas Migrantes suscribe el acuerdo y turna para su trámite.
- ABC.13 La o el Fiscal de la UIL adscrito (a) a la UIDPM solicita la carpeta de investigación original.
- ABC.14 La o el agente del Ministerio Público que conoce del asunto remite original de la carpeta de investigación.
- ABC.15 La o el Fiscal de la UIL adscrito (a) a la UIDPM elabora acuerdo de recepción de la carpeta de investigación.
- ABC.16 La o el Fiscal de la UIL adscrito (a) a la UIDPM registra la atracción de la investigación en el sistema de información correspondiente de la Institución.
- ABC.17 La o el Fiscal de la UIL adscrito (a) a la UIDPM notifica a la persona migrante o familiar la atracción de la investigación.
- ABC.18 La o el Fiscal de la UIL adscrito (a) a la UIDPM verifica que en el desarrollo del procedimiento penal no se hayan presentado irregularidades que causen perjuicio o menoscabo a los derechos humanos.

¿Se causó perjuicio o menoscabo a los derechos humanos de la víctima u ofendido (a)?

Si no se causó perjuicio o menoscabo a los derechos humanos de la víctima u ofendido (a) continúa con la actividad ABC.22

ABC.19 Si se causó perjuicio o menoscabo a los derechos humanos de la víctima u ofendido (a), la o el Fiscal de la UIL adscrito (a) a la UIDPM analiza si el perjuicio o menoscabo puede ser subsanado.

¿Se puede subsanar?

Si no se puede subsanar continúa con el paso ABC.21

ABC.20 Si se puede subsanar, la o el Fiscal de la UIL adscrito (a) a la UIDPM realiza las diligencias necesarias para subsanar las deficiencias al proceso.

ABC.21 La o el Fiscal de la UIL adscrito (a) a la UIDPM da vista al órgano fiscalizador.

ABC.22 La o el Fiscal de la UIL adscrito (a) a la UIDPM cita a comparecer al denunciante para ampliar su declaración. Continúa con la actividad III.6, **Subproceso “Investigación ministerial”**.

ABC.23 Si no existe investigación la o el Fiscal de la UIL adscrito (a) a la UIDPM analiza las líneas de acción a seguir de acuerdo al caso.

Dependiendo de las líneas de acción a seguir de acuerdo al caso, el procedimiento puede tomar uno o varios cursos: I (Búsqueda de persona migrante en territorio nacional); II (Personas sujetas de protección Internacional) o III (Migrantes involucrados (as) en delitos competencia de la Unidad de Investigación de Delitos para Personas Migrantes).

I. Búsqueda de persona migrante en territorio nacional.

I.1 La o el Fiscal de la UIL adscrito (a) a la UIDPM realiza las actividades del **Subproceso** “Búsqueda de personas desaparecidas y de investigación del delito de desaparición forzada.

¿De la búsqueda se desprende la comisión de un delito?

Si de la búsqueda se desprende la comisión de un delito. Continúa con el **Subproceso “Investigación ministerial”**

Si de la búsqueda no se desprende la comisión de un delito. Continúa con la pregunta “¿Se localizó a la persona migrante o sujeta de protección Internacional?”

¿Se localizó a la persona migrante o sujeta de protección Internacional?

Si no se localizó a la persona migrante o sujeta de protección Internacional

I.2 La o el Fiscal de la UIL adscrito (a) a la UIDPM continúa con la búsqueda de la persona. Regresa a la pregunta ¿Se localizó a la persona migrante o sujeta de protección Internacional?

Si se localizó a la persona migrante continúa con la pregunta “¿La persona se encuentra detenida o fue víctima de un delito?”.

I.3 Si la persona no se encuentra detenida o fue víctima de un delito, la o el Fiscal de la UIL adscrito (a) a la UIDPM informa al solicitante los resultados de la búsqueda y la ubicación de la persona. **Con lo que concluye el Procedimiento.**

Si la persona se encuentra detenida o fue víctima de un delito, el procedimiento continúa dependiendo de si es persona sujeta de protección internacional o persona migrante: II “Personas sujetas de protección Internacional” o III “Migrantes involucrados (as) en delitos competencia de la Unidad de Investigación de Delitos para Personas Migrantes”.

II. Personas sujetas de protección Internacional.

II.1 La o el Fiscal de la UIL adscrito (a) a la UIDPM se cerciora si la persona es sujeta de protección internacional.

Nota: se considera personas sujetas a protección Internacional los siguientes: solicitantes de asilo, asilado, solicitantes de la condición de refugiado (a), refugiados (as), beneficiarios (as) de protección complementaria y personas apátridas.

¿La persona cuenta con alguna constancia por parte de la Comisión Mexicana de Ayuda a Refugiados que le da esa calidad?

Si cuenta con constancia por parte de la Comisión Mexicana de Ayuda a Refugiados que le da la calidad de persona sujeta de protección internacional continúa con el paso II.3

- II.2 Si no cuenta con constancia que le da la calidad de persona sujeta de protección internacional, la o el Fiscal de la UIL adscrito (a) a la UIDPM da aviso a la Comisión Mexicana de Ayuda a Refugiados.
- II.3 La o el Fiscal de la UIL adscrito (a) a la UIDPM informa a la persona sujeta de protección internacional que puede recibir asistencia consular.
- II.4 La o el Fiscal de la UIL adscrito (a) a la UIDPM pregunta a la persona sujeta de protección internacional si es su deseo recibir asistencia consular.

¿Es su deseo recibir asistencia consular?

- II.5 Si es deseo de la persona sujeta de protección internacional recibir asistencia consular, la o el Fiscal de la UIL adscrito (a) a la UIDPM notifica a la representación diplomática y/o consular correspondiente.
- II.6 Si no quiere recibir asistencia, la o el Fiscal de la UIL adscrito (a) a la UIDPM hace constar que no es su deseo que se le notifique a la representación diplomática y/o consular correspondiente.
- II.7 La o el Fiscal de la UIL adscrito (a) a la UIDPM analiza si lo que se solicita es la búsqueda de persona (s).

¿Es búsqueda de persona (s)?

Si es búsqueda de persona (s) continúa con la actividad I.1 “La o el Fiscal de la UIL adscrito (a) a la UIDPM realiza las actividades del Subproceso “Búsqueda de personas desaparecidas y de investigación del delito de desaparición forzada.

Si no es búsqueda de persona (s) continúa con la actividad III.6, Subproceso “Investigación ministerial”.

III. Migrantes involucrados (as) en delitos competencia de la Unidad de Investigación de Delitos para Personas Migrantes.

III.1 La o el Fiscal de la UIL adscrito (a) a la UIDPM pregunta a la persona migrante si es su deseo recibir asistencia consular.

Nota: En los casos de los países Bulgaria, China, Polonia, Reino Unido y Rusia, la notificación de la detención a la oficina consular deberá ser automática, en virtud de tratados bilaterales signados entre México y dichos países.

¿Es su deseo recibir asistencia consular?

III.2 Si no quiere recibir asistencia, la o el Fiscal de la UIL adscrito (a) a la UIDPM hace constar que no es su deseo recibir asistencia consular y notifica dicha decisión a la representación diplomática y/o consular correspondiente.

III.3 Si es deseo de la persona migrante recibir asistencia consular, la o el Fiscal de la UIL adscrito (a) a la UIDPM notifica a la representación diplomática y/o consular correspondiente.

¿La persona migrante involucrada es víctima u ofendido (a)?

Si la persona migrante involucrada es víctima u ofendido (a) continúa con la actividad III.7

III.4 Si la persona migrante involucrada es imputado, la o el Fiscal de la UIL adscrito (a) a la UIDPM se cerciora si la persona migrante involucrada como posible sujeto activo de la comisión de un delito es menor de edad.

¿La persona migrante es menor de edad?

III.5 Si la persona migrante involucrada como posible sujeto activo de la comisión de un delito es menor de edad, la o el Fiscal de la UIL adscrito (a) a la UIDPM remite a la persona menor de edad al Órgano

Especializado del Sistema Integral de Justicia para Adolescentes.
Con lo que concluye el Procedimiento.

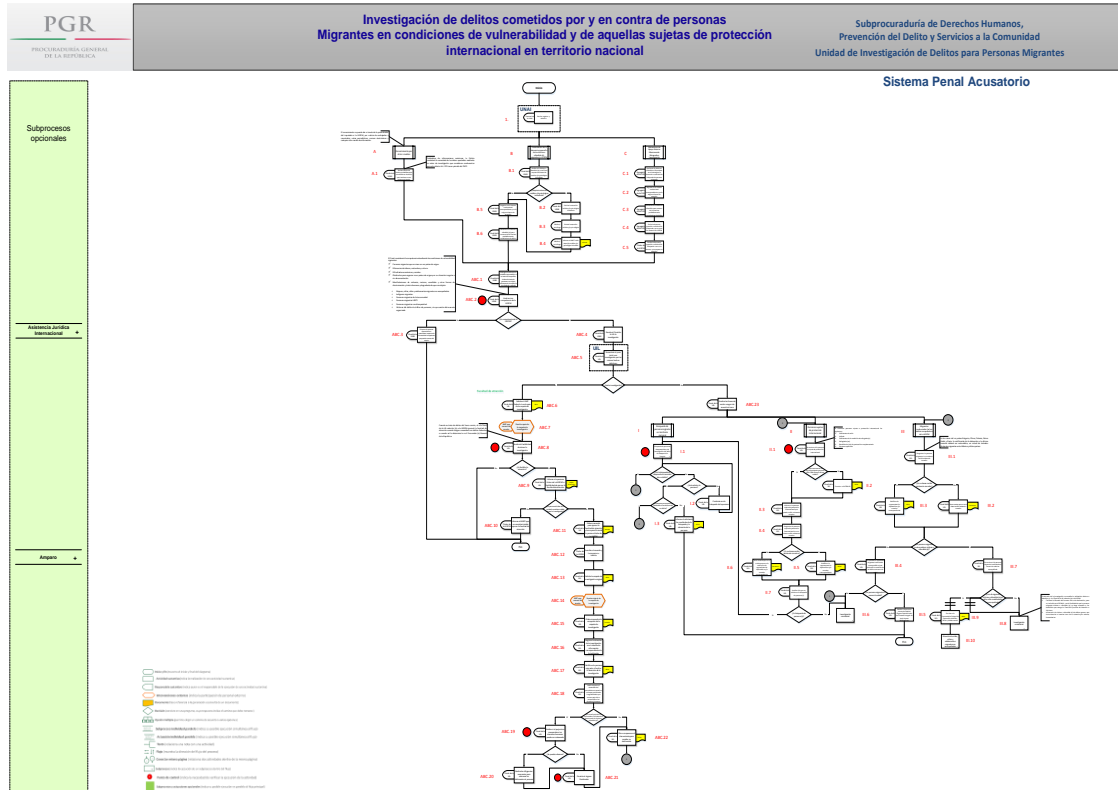
- III.6 Si la persona migrante involucrada como posible sujeto activo de la comisión de un delito no es menor de edad, continúa con el **Subproceso “Investigación ministerial”**.
- III.7 Si la persona migrante involucrada es víctima u ofendido (a), la o el Fiscal de la UIL adscrito (a) a la UIDPM se cerciora si la persona migrante involucrada es menor de edad no acompañado.

¿La o el migrante víctima u ofendido (a) es niña, niño o adolescente no acompañado?

- III.8 Si la o el migrante víctima u ofendido (a) no es niña, niño o adolescente no acompañado, continúa con el **Subproceso “Investigación ministerial”**.
Nota: Si derivado de la investigación se acredita la calidad de víctima u ofendido, el o la Fiscal de la UIL adscrito (a) a la UIDPM:
- Facilitará el llenado del formato único de declaración, para su inclusión en el Registro Nacional de Víctimas (RENAVI), con la finalidad de que la persona migrante víctima u ofendido (a) se haga acreedor a los beneficios que otorga la Comisión Ejecutiva de Atención a Víctimas.
 - Informará a la víctima u ofendido (a) de delitos graves, que tiene derecho a tramitar una visa por razones humanitarias.
- III.9 Si la o el migrante víctima u ofendido (a) es niña, niño o adolescente no acompañado, la o el Fiscal de la UIL adscrito (a) a la UIDPM da vista a la Procuraduría Federal de Protección de Niñas, Niños y Adolescentes.
- III.10 Continúa en paralelo con los **Subprocesos “Atención de niñas, niños y adolescentes migrantes no acompañados” e “Investigación ministerial”**.

DIAGRAMAS DE FLUJO

I. Diagrama detallado del flujo



ELEMENTOS MÍNIMOS Y FORMATOS

Nota: Los formatos que acompañan a los elementos mínimos, son de carácter informativo más no limitativo.

1. INFORME MÉDICO/PSICOLÓGICO DE LA ATENCIÓN INMEDIATA BRINDADA A LA VÍCTIMA U OFENDIDO

Datos iniciales de identificación

Encabezado con el nombre de la Dependencia o Institución.
Carpeta de Investigación
Número de oficio.
Asunto: Se rinde informe médico/psicológico
Lugar y fecha.

Contenido esencial

Nombre y cargo de la persona a quien va dirigido.
Número de cédula profesional y nombre de la institución que la expidió.
Nombre de la persona a quien otorgó la atención
Contenido del informe

Datos de cierre

- Nombre y firma del médico/psicólogo

(Dependencia)
CARPETA DE INVESTIGACIÓN:
No. de oficio:
ASUNTO: INFORME MÉDICO.

Ciudad de México a ____ de ____ de _____.

**A QUIEN CORRESPONDA.
PRESENTE:**

El o la suscrito (a) _____ identificándome con Cédula Profesional número _____, expedida por la Secretaría de Educación Pública, por este conducto me permito a Usted rendir el siguiente:

INFORME MÉDICO

OBJETIVO: Evaluar la salud física del C. _____, bajo las siguientes consideraciones:

1. **¿Usted ha tenido alguno problema de salud-enfermedad/accidente o lesiones desde que ingreso al país y hasta el momento actual?**

a) Problema de salud-enfermedad	b) Accidente	c) Lesiones
1. <input type="checkbox"/> Si	1. <input type="checkbox"/> Si	1. <input type="checkbox"/> Si
2. <input type="checkbox"/> No	2. <input type="checkbox"/> No	2. <input type="checkbox"/> No
99. <input type="checkbox"/> No sabe/No contesta	99. <input type="checkbox"/> No sabe/No contesta	99. <input type="checkbox"/> No sabe/No contesta

a) Problema de salud-enfermedad.

¿Qué tipo de enfermedad?

¿Ha recibido algún tipo de atención médica, por quién?

¿En qué consistió esa atención médica, quien la realizó y en qué fecha?

b) En caso de accidente.

¿Qué tipo de accidente?

¿Quién lo ocasionó y la fecha?

¿Ha recibido alguna atención medica al respecto, de que tipo y la fecha?

c) En caso de lesiones.

¿Qué evento(s) ha sufrido?

¿Quién lo(s) ocasionó?

¿Fecha(s) de evento(s)?

2. ¿Usted ha tenido relaciones sexuales desde que ingresó a México?.

- 1. Si
- 2. No
- 99. No sabe/No contesta

En caso de que haya tenido relaciones sexuales:

Sexo por intercambio de:	Persona con la que se tuvo relaciones sexuales
3.1 Dinero: 1. <input type="checkbox"/> Si 2. <input type="checkbox"/> No	1. <input type="checkbox"/> Población local 2. <input type="checkbox"/> Militares 3. <input type="checkbox"/> Policías 4. <input type="checkbox"/> Personal de migración 5. <input type="checkbox"/> Crimen organizado

<p>99. <input type="checkbox"/> No sabe/No contesta</p>	<p>6. <input type="checkbox"/> Migrantes</p> <p>7. <input type="checkbox"/> Pollero</p> <p>8. <input type="checkbox"/></p> <p>Otros: _____</p> <p>_____</p> <p>99. <input type="checkbox"/> No sabe/No contesta</p>
<p>3.2 Comida:</p> <p>1. <input type="checkbox"/> Si</p> <p>2. <input type="checkbox"/> No</p> <p>99. <input type="checkbox"/> No sabe/No contesta</p>	<p>1. <input type="checkbox"/> Población local</p> <p>2. <input type="checkbox"/> Militares</p> <p>3. <input type="checkbox"/> Policías</p> <p>4. <input type="checkbox"/> Personal de migración</p> <p>5. <input type="checkbox"/> Crimen organizado</p> <p>6. <input type="checkbox"/> Migrantes</p> <p>7. <input type="checkbox"/> Pollero</p> <p>8. <input type="checkbox"/></p> <p>Otros: _____</p> <p>_____</p> <p>99. <input type="checkbox"/> No sabe/No contesta</p>
<p>3.3 Protección (no ser deportado, evitar ser golpeado, otros):</p> <p>1. <input type="checkbox"/> Si</p> <p>2. <input type="checkbox"/> No</p> <p>99. <input type="checkbox"/> No sabe/No contesta</p>	<p>1. <input type="checkbox"/> Población local</p> <p>2. <input type="checkbox"/> Militares</p> <p>3. <input type="checkbox"/> Policías</p> <p>4. <input type="checkbox"/> Personal de migración</p> <p>5. <input type="checkbox"/> Crimen organizado</p> <p>6. <input type="checkbox"/> Migrantes</p> <p>7. <input type="checkbox"/> Pollero</p> <p>8. <input type="checkbox"/></p> <p>Otros: _____</p> <p>_____</p> <p>99. <input type="checkbox"/> No sabe/No contesta</p>
	<p>1. <input type="checkbox"/> Población local</p>

<p>3.4 Transporte:</p> <p>1. <input type="checkbox"/> Si</p> <p>2. <input type="checkbox"/> No</p> <p>99. <input type="checkbox"/> No sabe/No contesta</p>	<p>2. <input type="checkbox"/> Militares</p> <p>3. <input type="checkbox"/> Policías</p> <p>4. <input type="checkbox"/> Personal de migración</p> <p>5. <input type="checkbox"/> Crimen organizado</p> <p>6. <input type="checkbox"/> Migrantes</p> <p>7. <input type="checkbox"/> Pollero</p> <p>8. <input type="checkbox"/></p> <p>Otros: _____</p> <p>_____</p> <p>99. <input type="checkbox"/> No sabe/No contesta</p>
<p>3.5 Hospedaje/alojamiento</p> <p>1. <input type="checkbox"/> Si</p> <p>2. <input type="checkbox"/> No</p> <p>99. <input type="checkbox"/> No sabe/No contesta</p>	<p>1. <input type="checkbox"/> Población local</p> <p>2. <input type="checkbox"/> Militares</p> <p>3. <input type="checkbox"/> Policías</p> <p>4. <input type="checkbox"/> Personal de migración</p> <p>5. <input type="checkbox"/> Crimen organizado</p> <p>6. <input type="checkbox"/> Migrantes</p> <p>7. <input type="checkbox"/> Pollero</p> <p>8. <input type="checkbox"/></p> <p>Otros: _____</p> <p>_____</p> <p>99. <input type="checkbox"/> No sabe/No contesta</p>
<p>3.6 Bienes (ropa, zapatos, mochilas, otros):</p> <p>1. <input type="checkbox"/> Si</p> <p>2. <input type="checkbox"/> No</p> <p>99. <input type="checkbox"/> No sabe/No contesta</p>	<p>1. <input type="checkbox"/> Población local</p> <p>2. <input type="checkbox"/> Militares</p> <p>3. <input type="checkbox"/> Policías</p> <p>4. <input type="checkbox"/> Personal de migración</p> <p>5. <input type="checkbox"/> Crimen organizado</p> <p>6. <input type="checkbox"/> Migrantes</p> <p>7. <input type="checkbox"/> Pollero</p>

	8. <input type="checkbox"/> Otros: _____ _____ 99. <input type="checkbox"/> No sabe/No contesta
3.7 Sexo en contra de su voluntad/ violación sexual : 1. <input type="checkbox"/> Si 2. <input type="checkbox"/> No 99. <input type="checkbox"/> No sabe/No contesta	1. <input type="checkbox"/> Población local 2. <input type="checkbox"/> Militares 3. <input type="checkbox"/> Policías 4. <input type="checkbox"/> Personal de migración 5. <input type="checkbox"/> Crimen organizado 6. <input type="checkbox"/> Migrantes 7. <input type="checkbox"/> Pollero 8. <input type="checkbox"/> Otros: _____ _____ 99. <input type="checkbox"/> No sabe/No contesta

¿Número de relaciones sexuales desprotegidas (sin condón)?

¿Fecha de última relación sexual desprotegida?

3.- Instaurar protocolos y pruebas médicas correspondientes.

Lo que informo a usted, para todos los efectos legales conducentes.

ATENTAMENTE.

Nombre y firma

(Dependencia)
CARPETA DE INVESTIGACIÓN:
No. de oficio:
ASUNTO: INFORME PSICOLÓGICO.

Ciudad de México a __ de _____ de _____

El o la suscrito (a) _____ identificándome con Cédula Profesional número _____, expedida por la Secretaría de Educación Pública, por este conducto me permito a Usted rendir el siguiente informe psicológico.

I. FICHA DE IDENTIFICACIÓN:

Nombre: _____

Edad: _____ **Sexo:** _____ **Escolaridad:** _____

Familiar responsable (en caso de ser menor de edad): _____

II. FECHA DE ENTREVISTA PSICOLÓGICA: _____

III. ANTECEDENTES: _____

IV. MOTIVODE LA ENTREVISTA: _____

V. IMPRESIÓN DEL ESTADO PSICOEMOCIONAL: _____

VI. OBSERVACIONES Y SUGERENCIAS: _____

Lo que informo a usted, para todos los efectos legales conducentes.

ATENTAMENTE.

Nombre y firma

2. OFICIO MEDIANTE EL CUAL SE SOLICITA COPIA DE LA CARPETA DE INVESTIGACIÓN

Datos iniciales de identificación

- Unidad Administrativa
- Carpeta de Investigación
- No. de oficio
- Asunto
- Lugar y fecha

Contenido esencial

- Nombre y cargo de la persona a quien se le dirige
- Contenido de la solicitud
- Fundamento legal

Datos de cierre

- Nombre y firma del agente del Ministerio Público de la Federación/Fiscal de la UIL adscrito (a) a la UIDPM

SUBPROCURADURÍA _____
CARPETA DE INVESTIGACIÓN __/__/20__.
OFICIO No: __/__/20__.

Asunto: Se solicita información si existe Carpeta de Investigación
Ciudad de México, a __ de _____ de 20__.

TITULAR DE LA FISCALÍA GENERAL DEL ESTADO _____
DIRECCIÓN: _____
PRESENTE.

Distinguido _____:

En cumplimiento al acuerdo ministerial dictado el día de la fecha, me permito solicitar a Usted de no existir inconveniente legal alguno, tenga a bien girar sus apreciables instrucciones a quien corresponda, a efecto de que se informe a esta Representación Social de la Federación, si se inició carpeta de investigación, en agravio de _____, derivado de los hechos suscitados el día _____ de 20__, en donde, se encontraba _____; de ser el caso, tenga a bien remitir copia certificada de la carpeta de investigación que se haya iniciado. Lo que resulta necesario para la debida integración de la carpeta de investigación en la que se actúa.

Lo anterior con fundamento en lo dispuesto en los artículos 21, 73 fracción XXI y 102 apartado "A" de la Constitución Política de los Estados Unidos Mexicanos; 20 fracción IV, 127, 131 fracción VI y IX del Código Nacional de Procedimientos Penales; 3, 4 fracción I, inciso A, subinciso b) y IV, 22 fracción II inciso a) de la Ley Orgánica de la Procuraduría General de la República; 1, 7 y 13 fracción VI de su Reglamento, así como por el Acuerdo A/117/15, emitido por la C. Procuradora General de la República, por el que se crea la Unidad de Investigación de Delitos para Personas Migrantes y el Mecanismo de Apoyo Exterior Mexicano de Búsqueda e Investigación.

Para cualquier aclaración quedo a sus órdenes en las instalaciones que ocupa, esta Unidad de Investigación de Delitos para Personas Migrantes, ubicadas en López No 12, planta baja, colonia Centro, Delegación Cuauhtémoc, código postal 06050, Ciudad de México, con número telefónico 53460000 ext. 8319.

Sin más por el momento aprovecho la ocasión para reiterarle la seguridad de mi atenta y distinguida consideración.

ATENTAMENTE

Agente del Ministerio Público de la Federación / Fiscal de la UIL adscrito (a) a la UIDPM

c.c.p. _____

3. TARJETA INFORMATIVA SOBRE LA FACTIBILIDAD DE EJERCER LA FACULTAD DE ATRACCIÓN

Datos iniciales de identificación

- Asunto
- Nombre y cargo de la persona que la elabora
- Nombre y cargo de la persona a quien se le dirige

Contenido esencial

- Antecedentes
- Situación actual
- Problemática o resultado
- Prospectiva o acciones futuras
- Observaciones de la Unidad de Investigación de Delitos para Personas Migrantes
- Autorización

Datos de cierre

- firma de la persona que la elabora

Tarjeta Informativa
(fecha)

Asunto: Se informa factibilidad de ejercer la Facultad de Atracción

De:

Para:

I. ANTECEDENTES:

A. Breve síntesis de los hechos.

II. SITUACIÓN ACTUAL:

➤ Antecedentes judiciales y no judiciales.

III. PROBLEMÁTICA O RESULTADO:

En atención a que la investigación que se realiza con motivo del delito _____; circunstancias que propiciaron realizar diversas diligencias de investigación, obteniendo como resultado el conocimiento de que en la Fiscalía General de Justicia del estado de _____, se integra la Carpeta de investigación _____ incoada por los mismos hechos de la actual. - - - - -

Ahora bien, tomando en consideración la especialidad de esta Representación Social de la Federación, a la cual comprende el conocimiento y la investigación de delitos cometidos por y en contra de personas migrantes; de aquellas sujetas de protección internacional, así como la búsqueda de personas migrantes desaparecidas, todas en condiciones de vulnerabilidad, y tomando en cuenta la calidad de la hoy víctima/imputado/desaparecido _____, resulta imprescindible realizar las diligencias necesarias para la debida integración de la presente investigación y a sabiendas de que en la Fiscalía General de Justicia del Estado de _____, se encuentra iniciada otra investigación directamente relacionada con la enlistada al epígrafe; esta Autoridad Federal en atención a las atribuciones legales conferidas mediante disposición Constitucional y de manera directa en la Ley adjetiva Penal Federal y el numeral 20 fracción IV del Código Nacional de Procedimientos Penales somete a su consideración autorizar ejercer la Facultad de Atracción, a fin de robustecer esta investigación hasta culminar con su determinación legal.

IV. PROSPECTIVA O ACCIONES FUTURAS:

➤ En caso de ser procedente o no la Facultad de Atracción se realizará el acuerdo correspondiente fundando y motivando el proceder de la resolución, haciéndole de conocimiento tal determinación a la víctima u ofendido/imputado; así como a las Autoridades competentes.

VI. OBSERVACIONES DE LA UNIDAD:

➤ XXXX.

Respetuosamente

Firma

Vo. Bo.

Para ejercer la facultad de atracción

Firma

Observaciones

No se autoriza ejercer la facultad de
atracción

Firma

Observaciones

4. ACUERDO MEDIANTE EL CUAL SE EJERCE LA FACULTAD DE ATRACCIÓN

Datos iniciales de identificación

- Unidad Administrativa (Sede o Subsede)
- Carpeta de Investigación
- Nombre de la diligencia ministerial

Contenido esencial

- Lugar y fecha
- Fundamento legal
- Resultandos
- Considerandos
- Acuerdos

Datos de cierre

- Nombre y firma del agente del Ministerio Público de la Federación / Fiscal de la UIL adscrito (a) a la UIDPM

SUBPROCURADURÍA _____

CARPETA DE INVESTIGACIÓN: ___/___/___/20__.

ACUERDO PARA EJERCER LA FACULTAD DE ATRACCIÓN POR LA UNIDAD

En la Ciudad de México, siendo las _____ horas del día _____ de _____ del _____, Lic. _____, Agente del Ministerio Público de la Federación adscrito a la Unidad de Investigación de Delitos para Personas Migrantes / Fiscal de la UIL adscrito (a) a la UIDPM, dependiente de la Subprocuraduría de Derechos Humanos, Prevención del Delito y Servicios a la Comunidad, de la Procuraduría General de la República, quien actúa en términos del artículo 127 y 131 de Código Nacional Procedimientos Penales, en forma legal; Y- - - - -

----- **R E S U L T A N D O** -----

- - - El estado de trámite que guarda la presente carpeta de investigación _____ instruida en _____, con motivo de la remisión por incompetencia por especialidad a esta Unidad de la carpeta de investigación _____ por parte de la _____ Fiscalía General de Justicia en el estado de _____, iniciada por los hechos denunciados por _____, quien menciona que el día _____ de _____ de 20____, aproximadamente a las _____: _____ horas, cuando se encontraba

- - - hechos denunciados en la Fiscalía General de Justicia del Estado _____ iniciándose la carpeta de investigación _____ en la que se desahogaron varias diligencias, de las que se desprende que _____,-----

----- Hechos de los cuales, si bien es cierto se cuenta ya con la investigación realizada por Fiscalía General del Estado de _____, resulta procedente y conforme a derecho, ejercer la Facultad de Atracción formal por los mismos, ocurridos en fecha _____ del mes de _____ del año 20____ dos mil _____, en virtud de que _____, por lo que:-----

----- **C O N S I D E R A N D O** -----

ÚNICO.- Que todo acto de autoridad debe estar debidamente fundado y motivado, conforme a lo establecido en el artículo 16 Constitucional, además que resulta una obligación conforme a quien esto resuelve, investigar los hechos delictivos que son puestos bajo su consentimiento para ejercer en su momento la acción penal ante los tribunales, tal y como se contempla en el artículo 21 de la Carta Magna, luego entonces, del análisis de las presentes constancias se desprende que los presentes hechos son competencia de esta autoridad, siendo procedente ejercer la facultad de atracción prevista en el párrafo segundo del artículo 73 fracción XXI de la Constitución Política de los Estados Unidos Mexicanos, en relación con el artículo 20 fracción IV del Código Nacional de Procedimientos Penales, y con el artículo Sexto, fracción V del Acuerdo A/117/15 por el que se crea la Unidad de Investigación de Delitos para Personas

Migrantes y el Mecanismo de Apoyo Exterior Mexicano de Búsqueda e Investigación, pues se menciona por dichos ordenamientos legales lo siguiente: _____

por lo que es de acordarse y se:-----

----- - A C U E R D A - -----

--- PRIMERO.- Se decreta la Facultad de Atracción de los hechos ocurridos el día _____ del mes de _____ del año 20__ dos mil _____, consistentes en _____ en agravio/en contra de _____, “_____”, con el propósito de _____, lo anterior en el municipio de _____ del ,estado de _____.- -----

--- SEGUNDO.- Las demás que resulten de las anteriores.- -----

----- C U M P L A S E - -----

--- Así, lo acordó y firma el suscrito Licenciado _____, Agente del Ministerio Público de la Federación / Fiscal de la UIL adscrito (a) a la UIDPM, dependiente de la Subprocuraduría de Derechos Humanos, Prevención del Delito y Servicios a la Comunidad, de la Procuraduría General de la República.-

5. OFICIO MEDIANTE EL CUAL SE SOLICITA EL ORIGINAL DE LA CARPETA DE INVESTIGACIÓN

Datos iniciales de identificación

- Unidad Administrativa
- Carpeta de Investigación
- No. de oficio
- Asunto
- Lugar y fecha

Contenido esencial

- Nombre y cargo de la persona a quien se le dirige
- Antecedentes
- Fundamento legal
- Contenido de la solicitud

Datos de cierre

- Nombre y firma del o la titular de la unidad.

SUBPROCURADURÍA _____
CARPETA DE INVESTIGACIÓN __/__/20__.
OFICIO No: __/__/20__.

Asunto: Se solicita el original de la carpeta de investigación
Ciudad de México, a __ de _____ de 20__.

LIC. _____
TITULAR DE LA FISCALIA GENERAL DEL ESTADO _____
DIRECCIÓN: _____
PRESENTE.

Distinguido _____:

Por este conducto y en cumplimiento al acuerdo dictado el día de la fecha, dentro de la carpeta de investigación al rubro indicada, por el cual esta Representación Social de la Federación, ejerce la facultad de atracción de la Investigación Ministerial _____; iniciada actualmente en la Fiscalía _____ de esa entidad federativa, iniciada con motivo _____, hechos posiblemente constitutivos del ilícito de _____, en contra de _____ o por quien o quienes resulten responsables; hechos que atentan de manera trascendente _____. En ese entendido, solicito a Usted comedidamente tenga a bien girar sus apreciables órdenes a quien corresponda, a efecto de que con carácter de urgente y confidencial, sea remitido el original de las constancias de las Investigación señalada en líneas anteriores.

A mayor abundamiento, es de resaltar lo previsto en los artículos 73 fracción XXI párrafo segundo de la Constitución Política de los Estados Unidos Mexicanos; y 20, fracción IV del Código Nacional de Procedimientos Penales, que a la letra dice:

“Artículo 73.- El congreso tiene facultad: I...”. “XXI...”. “Las autoridades federales podrán conocer también de los delitos del fuero común, cuando éstos tengan conexidad con delitos federales o delitos contra periodistas, personas o instalaciones que afecten, limiten o menoscaben el derecho a la información o las libertades de expresión o imprenta”.

Por su parte el artículo 20.- Reglas de competencia

Para determinar la competencia territorial de los Órganos jurisdiccionales federales o locales, según corresponda, se observarán las siguientes reglas:

...

IV. En caso de concurso de delitos, el Ministerio Público de la Federación podrá conocer de los delitos del fuero común que tengan conexidad con delitos federales cuando lo considere conveniente, asimismo los Órganos jurisdiccionales federales, en su caso, tendrán competencia para juzgarlos. Para la aplicación de sanciones y medidas de seguridad en delitos del fuero común, se atenderá a la legislación de su fuero de origen. En tanto la Federación no ejerza dicha facultad, las autoridades estatales estarán obligadas a asumir su competencia en términos de la fracción primera de este artículo;

...

Petición que se realiza con fundamento en lo dispuesto por los artículos por los artículos 1º, 14, 16, 21, 73 fracción XXI y 102 apartado “A” segundo párrafo de la Constitución Política de los Estados Unidos Mexicanos; 20 fracción IV, 127, 131 fracción VI y IX del Código Nacional de Procedimientos Penales; 50 fracción IV de la Ley Orgánica del Poder Judicial de la Federación; 1º, 2º, 3º, 4º fracción I, apartado “A”, incisos b), d), f), 10, 11, 16, de la Ley Orgánica de la Procuraduría General de la República; 1, 5, 7 del Reglamento de la citada Ley; así como por el Acuerdo A/117/15, emitido por la C. Procuradora General de la República, por el que se crea la Unidad de Investigación de Delitos para Personas Migrantes y el Mecanismo de Apoyo Exterior Mexicano de Búsqueda e Investigación.

Derivado de lo anterior, mucho le agradeceré que las investigaciones solicitadas, sean entregadas con las debidas medidas de seguridad y confidencialidad y para el caso de que estas cuenten con evidencias, las mismas deberán ser remitidas con su respectivo Registro de Cadena de Custodia. Cabe señalar que el domicilio de esta Unidad se encuentra ubicado en calle de Lopez número 12, planta baja, Colonia Centro, Delegación Cuauhtémoc, C.P. 06050, Ciudad de México.

Sin otro asunto en particular, hago propicia la ocasión para reiterarle mi consideración y respeto.

A T E N T A M E N T E

**TITULAR DE LA UNIDAD DE INVESTIGACIÓN DE DELITOS PARA PERSONAS
MIGRANTES**

c.c.p. _____.-

6. ACUERDO DE RECEPCIÓN DE CARPETA DE INVESTIGACIÓN

Datos iniciales de identificación

- Unidad Administrativa
- Carpeta de Investigación
- Nombre de la diligencia ministerial

Contenido esencial

- Lugar y fecha
- Fundamento legal
- Resultandos
- Considerandos
- Acuerdos

Datos de cierre

Nombre y firma del agente del Ministerio Público de la Federación / Fiscal de la UIL adscrito
(a) a la UIDPM

SUBPROCURADURÍA _____

CARPETA DE INVESTIGACIÓN: ___/___/___/20__.

ACUERDO DE RECEPCIÓN DE CARPETA DE INVESTIGACIÓN

- - - En la Ciudad de México, siendo las ___:___ _____ horas del día ___ _____ del mes de _____ del año 20__ , el suscrito Licenciado _____, Agente del Ministerio Público de la Federación / Fiscal de la UIL adscrito (a) a la UIDPM, Titular de la Mesa _____ Investigadora de la Unidad de Investigación de Delitos para Personas Migrantes, dependiente de la Subprocuraduría de Derechos Humanos, Prevención del Delito y Servicios a la Comunidad, de la Procuraduría General de la República, quien actúa en términos del artículo 20 fracción IV y 131 fracción I, II, VI, XIII y XXIV del Código Nacional de Procedimientos Penales, en forma legal; Y - - - - -

----- R E S U L T A N D O -----

El estado de trámite que guarda la presente carpeta de investigación instruida en la Fiscalía _____, con motivo de la remisión por incompetencia por especialidad a esta Unidad de la Carpeta de Investigación, _____ por parte de la Fiscalía General del Estado de _____, iniciada por los hechos denunciados por _____, quien menciona que el día _____

Indagatoria en la que se desahogaron varias diligencias, de las que se desprende que el sujeto pasivo/activo _____

----- C O N S I D E R A N D O -----

ÚNICO.- Que todo acto de autoridad debe estar debidamente fundado y motivado, conforme a lo establecido en el artículo 16 Constitucional, además que resulta una obligación conforme a quien esto resuelve, investigar los hechos delictivos que son puestos bajo su consentimiento para ejercer en su momento la acción penal ante los tribunales, tal y como se contempla en el artículo 21 de la Carta Magna. Luego entonces, del análisis de las constancias se desprende que los presentes hechos son competencia de esta autoridad, siendo procedente el ejercer la facultad de atracción prevista en el párrafo segundo del artículo 73 fracción XXI de la

Constitución Política de los Estados Unidos Mexicanos, en relación con los artículos 20 fracción IV y 131 fracción I, II, VI, XIII y XXIV del Código Nacional de Procedimientos Penales.-

- - - - En consecuencia, con fundamento en lo dispuesto por los artículos 1°, 14, 16, 21, 73 fracción XXI párrafo segundo y 102 de la Constitución Política de los Estados Unidos Mexicanos; artículos 13 y 14 de la Declaración Universal de los Derechos Humanos; artículos 1, 22 y 24 de la Convención Americana sobre Derechos Humanos; artículos 20 fracción IV, 127 y 131 del Código Nacional de Procedimientos Penales; 50 fracción I y IV, de la Ley Orgánica del Poder Judicial de la Federación; 1, 3, 4 fracción I apartado A), incisos d) y q), 9, 11 fracción I, inciso a) y 14 de la Ley Orgánica de la Procuraduría General de la República; 1, 7 y 12 de su Reglamento; así como por el Acuerdo A/117/15, emitido por la C. Procuradora General de la República, por el que se crea la Unidad de Investigación de Delitos para Personas Migrantes y el Mecanismo de Apoyo Exterior Mexicano de Búsqueda e Investigación. Es de acordarse y se:-----

----- A C U E R D A -----

PRIMERO.- Téngase por recibida la presente carpeta de investigación remitida a esta Unidad por parte de la Fiscalía General del Estado de _____, en virtud de ser hechos competencia de la misma.-----

SEGUNDO.- Las demás que resulten de las anteriores.-----

----- C Ú M P L A S E -----

Así, lo acordó y firma el suscrito Licenciado _____, Agente del Ministerio Público de la Federación / Fiscal de la UIL adscrito (a) a la UIDPM, dependiente de la Subprocuraduría de Derechos Humanos, Prevención del Delito y Servicios a la Comunidad, de la Procuraduría General de la República.-----

7. OFICIO MEDIANTE EL CUAL SE INFORMA LA ATRACCIÓN DE LA INVESTIGACIÓN

Datos iniciales de identificación

- Unidad Administrativa
- Carpeta de Investigación
- No. de oficio
- Asunto
- Lugar y fecha

Contenido esencial

- Nombre y dirección de la persona a quien se le dirige
- Contenido de lo que se informa
- Fundamento legal

Datos de cierre

- Nombre y firma del agente del Ministerio Público de la Federación / Fiscal de la UIL adscrito (a) a la UIDPM

SUBPROCURADURÍA _____
CARPETA DE INVESTIGACIÓN __/__/20__.
OFICIO No: __/__/20__.

Asunto: Se informa la atracción de la investigación
Ciudad de México, a __ de _____ de 20__.

C. _____
DIRECCIÓN: _____
PRESENTE.

Distinguido _____:

En cumplimiento al acuerdo ministerial dictado el día de la fecha me permito hacer de su conocimiento que en atención a la solicitud de la Facultad de Atracción de la carpeta de investigación _____, iniciada en la Fiscalía del Estado de _____, con motivo de _____, que después de haber realizado un estudio del resultado de las diligencias realizadas por esta Representación Social de la Federación, se determinó la factibilidad de ejercitar la Facultad de Atracción de conformidad con los argumentos jurídicos fundados y motivados en la resolución mencionada.

Lo anterior con fundamento en lo dispuesto en los artículos 21, 73 fracción XXI y 102 apartado "A" de la Constitución Política de los Estados Unidos Mexicanos; 20 fracción IV, 127, 131 fracción VI y IX del Código Nacional de Procedimientos Penales; 3, 4 fracción I, inciso A, subinciso b) y IV, 22 fracción II inciso a) de la Ley Orgánica de la Procuraduría General de la República; 1, 7 y 13 de su Reglamento; así como por el Acuerdo A/117/15, emitido por la C. Procuradora General de la República, por el que se crea la Unidad de Investigación de Delitos para Personas Migrantes y el Mecanismo de Apoyo Exterior Mexicano de Búsqueda e Investigación.

Para cualquier aclaración quedo a sus órdenes en las instalaciones que ocupa esta Unidad, ubicadas en López No 12, planta baja, colonia Centro, Delegación Cuauhtémoc, código postal 06050, Ciudad de México, con número telefónico 53460000 ext. 8319.

Sin más por el momento aprovecho la ocasión para reiterarle la seguridad de mi atenta y distinguida consideración.

ATENTAMENTE

**EL AGENTE DEL MINISTERIO PÚBLICO DE LA FEDERACIÓN / FISCAL DE LA UIL
ADSCRITO (A) A LA UIDPM**

c.c.p. _____.-

8. OFICIO CITATORIO

Datos iniciales de identificación

- Unidad Administrativa
- Carpeta de Investigación
- No. de oficio
- Asunto
- Lugar y fecha

Contenido esencial

- Nombre y dirección de la persona a quien se le dirige
- Contenido de la solicitud de comparecencia
- Fundamento legal

Datos de cierre

- Nombre y firma del agente del Ministerio Público de la Federación / Fiscal de la UIL adscrito (a) a la UIDPM

SUBPROCURADURÍA _____
CARPETA DE INVESTIGACIÓN __/__/__/20__.
OFICIO No: __/__/__/20__.

Ciudad de México, a __ de _____ de 20__.

CITATORIO

C. _____

Dirección:

PRESENTE.

Por medio del presente, me permito solicitar a Usted, su comparecencia ante esta Representación Social de la Federación, el día _____ del año en curso, a las _____ horas en las oficinas que ocupa esta Unidad, la cual se encuentra ubicada en Calle López 12, planta baja, Colonia Centro, Delegación Cuauhtémoc, Código Postal 06050, en esta Ciudad de México; para que

_____, ello a fin de estar en posibilidades de poder continuar con la prosecución y debida integración de la misma. Cabe señalar que para el desarrollo de la diligencia deberá traer consigo una identificación oficial con fotografía y si es su deseo, hacerse acompañar de abogado y/o asesor jurídico para que lo asista en dicha diligencia.

Petición que se realiza en cumplimiento al acuerdo dictado en la carpeta de investigación citada al rubro y con fundamento en lo dispuesto por los artículos 16, 21 y 102, apartado A, párrafo segundo de la Constitución Política de los Estados Unidos Mexicanos; 20 fracción IV, 127, 131 del Código Nacional de Procedimientos Penales; 4 fracción I, apartado A), incisos b), f) y w) de la Ley Orgánica de la Procuraduría General de la República; así como por el Acuerdo A/117/15, emitido por la C. Procuradora General de la República, por el que se crea la Unidad de Investigación de Delitos para Personas Migrantes y el Mecanismo de Apoyo Exterior Mexicano de Búsqueda e Investigación., publicado en el Diario Oficial de la Federación el 18 de diciembre de 2015.

Para cualquier aclaración quedo a sus órdenes en las instalaciones que ocupa esta Unidad, ubicadas en López No 12, segundo piso, colonia Centro, Delegación Cuauhtémoc, código postal 06050, Ciudad de México, con número telefónico 53460000 ext. 8319

Sin más por el momento aprovecho la ocasión para reiterarle la seguridad de mi atenta y distinguida consideración.

ATENTAMENTE

**AGENTE DEL MINISTERIO PÚBLICO DE LA FEDERACIÓN / FISCAL DE LA UIL
ADSCRITO (A) A LA UIDPM**

9. OFICIO MEDIANTE EL CUAL SE INFORMA AL SOLICITANTE LOS RESULTADOS DE LA BÚSQUEDA Y LA UBICACIÓN DE LA PERSONA

Datos iniciales de identificación

- Unidad Administrativa
- Carpeta de Investigación
- No. de oficio
- Asunto
- Lugar y fecha

Contenido esencial

- Nombre y dirección de la persona a quien se le dirige
- Contenido de lo que se informa
- Nombre, nacionalidad y edad de la persona migrante desaparecida en territorio nacional
- Fundamento legal

Datos de cierre

- Nombre y firma del agente del Ministerio Público de la Federación / Fiscal de la UIL adscrito (a) a la UIDPM

SUBPROCURADURÍA _____
CARPETA DE INVESTIGACIÓN __/__/20__.
OFICIO No: __/__/20__.

Asunto: Se informa resultados de la búsqueda de personas
Ciudad de México, a __ de _____ de 20__.

C. _____
DIRECCIÓN: _____
PRESENTE.

En cumplimiento al acuerdo ministerial dictado el día __ de _____ de 20__, me permito hacer de su conocimiento que esta Representación Social, con base en la investigación ministerial y la información que usted ha proporcionado, tiene elementos para informarle resultados de la búsqueda, por lo cual, le solicito que comparezca en un término de __ días hábiles ante esta Unidad de Investigación de Delitos para Personas Migrantes dependiente de la Subprocuraduría de Derechos Humanos, Prevención del Delito y Servicios a la Comunidad de la Procuraduría General de la República (Calle López, No 12, planta baja, colonia Centro, Delegación Cuauhtémoc, código postal 06050, Ciudad de México, con número telefónico 53460000 ext. 8319), con el objeto de informarle la ubicación de dicha persona.

Lo anterior con fundamento en lo dispuesto en los artículos 21 y 102 apartado "A" de la Constitución Política de los Estados Unidos Mexicanos; 131 del Código Nacional de Procedimientos Penales; 1, 2, 3, 4, fracción I, incisos A) y C) y 10 de la Ley Orgánica de la Procuraduría General de la República; así como por el Acuerdo A/117/15, emitido por la C. Procuradora General de la República, por el que se crea la Unidad de Investigación de Delitos para Personas Migrantes y el Mecanismo de Apoyo Exterior Mexicano de Búsqueda e Investigación.

Sin más por el momento aprovecho la ocasión para reiterarle la seguridad de mi atenta y distinguida consideración.

A T E N T A M E N T E

**EL AGENTE DEL MINISTERIO PÚBLICO DE LA FEDERACIÓN / FISCAL DE LA UIL
ADSCRITO (A) A LA UIDPM**

c.c.p. _____.-

10. OFICIO MEDIANTE EL CUAL SE DA AVISO A LA COMISIÓN MEXICANA DE AYUDA A REFUGIADOS (COMAR)

Datos iniciales de identificación

- Unidad Administrativa
- Carpeta de Investigación
- No. de oficio
- Asunto
- Lugar y fecha

Contenido esencial

- Nombre y dirección de la persona a quien se le dirige
- Nombre y nacionalidad de la persona sujeta o no de protección internacional
- Contenido de lo que se informa
- Fundamento legal

Datos de cierre

- Nombre y firma del agente del Ministerio Público de la Federación / Fiscal de la UIL adscrito (a) a la UIDPM

SUBPROCURADURÍA _____
CARPETA DE INVESTIGACIÓN __/__/20__.
OFICIO No: __/__/20__.

Asunto: Se da vista a la Comisión Mexicana de Ayuda a Refugiados.
Ciudad de México, a __ de _____ de 20__.

LIC. _____

TITULAR DE LA COMISIÓN MEXICANA DE AYUDA A REFUGIADOS

DIRECCIÓN: _____

PRESENTE.

De las constancias que obran en la carpeta de investigación al rubro citada, hago de su conocimiento la pretensión de la persona de nombre _____, de nacionalidad _____, de solicitar el reconocimiento de la condición de refugiado.

En caso de que en los registros de su institución, la persona de mérito sea sujeta de protección internacional, mucho le agradeceré remita a ésta Representación Social copia certificada de la constancia que acredite lo anterior.

Lo anterior, con fundamento en lo dispuesto por los artículos 21 y 102, apartado "A", de la Constitución Política de los Estados Unidos Mexicanos, 131 del Código Nacional de Procedimientos Penales; 3, 4, 12, 13, 14 TER, 15, 18, 21 párrafo tercero, 22, 24, 26, 28 y 36 de la Ley sobre Refugiados, Protección Complementaria y Asilo Político y 15 de su Reglamento; 1, 2, 3, 4 fracción I incisos A y C y 10 de la Ley Orgánica de la Procuraduría General de la República, así como el Acuerdo A/117/2015 por el que se crea la Unidad de Investigación de Delitos para Personas Migrantes y el Mecanismo de Apoyo Exterior Mexicano de Búsqueda e Investigación, emitido por la Procuradora General de la República.

Para cualquier aclaración quedo a sus órdenes en las instalaciones que ocupa esta Unidad de Investigación de Delitos para Personas Migrantes, ubicadas en López No 12, planta baja, colonia Centro, Delegación Cuauhtémoc, código postal 06050, Ciudad de México, con número telefónico _____ y correo electrónico _____.

Sin más por el momento aprovecho la ocasión para reiterarle la seguridad de mi atenta y distinguida consideración.

ATENTAMENTE

**EL AGENTE DEL MINISTERIO PÚBLICO DE LA FEDERACIÓN / FISCAL DE LA UIL
ADSCRITO (A) A LA UIDPM**

11. CONSTANCIA PARA NO RECIBIR ASISTENCIA CONSULAR RESPECTO A PERSONAS SUJETAS DE PROTECCIÓN INTERNACIONAL

Datos iniciales de identificación

- Unidad Administrativa
- Carpeta de Investigación
- Nombre de la diligencia

Contenido esencial

- Lugar y fecha
- Contenido de la constancia
- Nombre de la persona extranjera
- Fundamento legal

Datos de cierre

- Nombre, firma y/o huella de la persona extranjera
- Nombre y firma del agente del Ministerio Público de la Federación / Fiscal de la UIL adscrito (a) a la UIDPM

SUBPROCURADURÍA _____
CARPETA DE INVESTIGACIÓN __/__/20__.

**CONSTANCIA PARA NO RECIBIR ASISTENCIA CONSULAR RESPECTO A
PERSONAS SUJETAS DE PROTECCIÓN INTERNACIONAL**

EN LA CIUDAD DE MÉXICO A __ DE _____ DE 20__, EN LAS INSTALACIONES QUE
OCUPA LA UNIDAD DE INVESTIGACIÓN DE DELITOS PARA PERSONAS MIGRANTES
DEPENDIENTE DE LA SUBPROCURADURÍA DE DERECHOS HUMANOS,
PREVENCIÓN DEL DELITO Y SERVICIOS A LA COMUNIDAD DE LA PROCURADURÍA
GENERAL DE LA REPÚBLICA, EL QUE SUSCRIBE LIC. _____ AGENTE
DEL MINISTERIO PÚBLICO DE LA FEDERACIÓN / FISCAL DE LA UIL ADSCRITO A
DICHA UNIDAD.-----

HACE CONSTAR-----

QUE ACTUANDO DENTRO DE LA CARPETA DE INVESTIGACIÓN _____ SE HA
HECHO DEL CONOCIMIENTO DE LA PERSONA QUIEN RESPONDE AL NOMBRE
DE _____, DE NACIONALIDAD _____, ¿SI ES SU
DESEO NOTIFICAR A SU REPRESENTACIÓN DIPLOMÁTICA Y/O CONSULAR, CON EL
OBJETO DE RECIBIR ASISTENCIA CONSULAR?; QUIEN MANIFIESTA SU NEGATIVA.
LO ANTERIOR, CON FUNDAMENTO EN LOS ARTÍCULOS 21 y 102 DE LA
CONSTITUCIÓN POLÍTICA DE LOS ESTADOS UNIDOS MEXICANOS; 127, 128, 129, 131
Y 151 DEL CÓDIGO NACIONAL DE PROCEDIMIENTOS PENALES; 69 FRACCIÓN IV Y
112 FRACCIÓN; Y 36, FRACCIÓN 1 (B), DE LA CONVENCION DE VIENA SOBRE
RELACIONES CONSULARES DE 1963, PARA LOS EFECTOS LEGALES A QUE HAYA
LUGAR.-----

Nombre, firma y/o huella de la persona extranjera

**AGENTE DEL MINISTERIO PÚBLICO DE LA FEDERACIÓN / FISCAL DE LA UIL
ADSCRITO (A) A LA UIDPM**

12. OFICIO MEDIANTE EL CUAL SE HACE LA NOTIFICACIÓN CONSULAR RESPECTO A PERSONAS SUJETAS DE PROTECCIÓN INTERNACIONAL

Datos iniciales de identificación

- Representación diplomática o consular extranjera a quien se notifica
- Carpeta de Investigación
- No. de oficio
- Asunto
- Lugar y fecha

Contenido esencial

- Nombre y cargo de la persona a quien se le dirige
- Contenido de la solicitud
- Nombre de la persona extranjera
- Dirección en la cual la persona se encuentra alojada/detenida/localizada
- Fundamento legal

Datos de cierre

- Nombre y firma del agente del Ministerio Público de la Federación / Fiscal de la UIL adscrito (a) a la UIDPM

SUBPROCURADURÍA _____
CARPETA DE INVESTIGACIÓN __/__/__/20__.
OFICIO No: __/__/__/20__.
Asunto: Notificación y acceso consular
Consular notification and access
Ciudad de México, a __ de _____ de 20__.

EMBAJADA O CONSULADO DE _____ EN MÉXICO
DIRECCIÓN: _____
PRESENTE.

En términos de los artículos 151 del Código Nacional de Procedimientos Penales; 21 párrafo cuarto de la Ley Sobre Refugiados, Protección Complementaria y Asilo Político; y 36, fracción 1 (b), de la Convención de Viena sobre Relaciones Consulares de 1963, me permito hacer de su conocimiento que la(s) persona(s) que a continuación se indica(n)

In terms of Article 151 of National Code of Criminal Procedure, 21, fourth paragraph of Mexico's Refugee, Supplementary Protection And Political Asylum Act, and 36, paragraph 1(b) of the Vienna Convention on Consular Relations of 1963, I hereby let you know that the person(s) indicated below:

ha(n) manifestado ser nacional(es) del país que usted dignamente representa, así como su deseo de que usted sea informado que actualmente se encuentra(n) alojada(s) en las instalaciones
de: _____

has/have expressed to be national(s) of the country you honorably represent, and want you to be informed that he/they are currently located at the facilities of:

Si tiene cualquier duda o requiere más información sobre la situación de su(s) connacional(es), usted puede comunicarse al teléfono _____ y al correo electrónico _____.

If you have any questions or require further information about the status of your fellow national(s), you can communicate at the phone _____ and email _____.

Favor de confirmar la recepción del presente comunicado reenviándolo con sello y/o firma, nombre y fecha, al fax número _____ o correo electrónico _____ de esta oficina.

Please acknowledge the receipt of this statement forwarding your stamped or signed response, including name and date, to the fax number _____ or email _____ of this office.

Aprovecho la ocasión para reiterarle mi consideración más atenta y distinguida.

Please accept the assurances of my highest consideration.

A T E N T A M E N T E

**AGENTE DEL MINISTERIO PÚBLICO DE LA FEDERACIÓN / FISCAL DE LA UIL
ADSCRITO (A) A LA UIDPM**

c.c.p. _____.

13. OFICIO MEDIANTE EL CUAL SE HACE LA NOTIFICACIÓN CONSULAR

Datos iniciales de identificación

- Representación diplomática o consular extranjera a quien se notifica
- Carpeta de Investigación
- No. de oficio
- Asunto
- Lugar y fecha

Contenido esencial

- Nombre y cargo de la persona a quien se le dirige
- Contenido de la solicitud
- Nombre de la persona extranjera
- Dirección en la cual la persona se encuentra alojada/detenida/localizada
- Fundamento legal

Datos de cierre

- Nombre y firma del agente del Ministerio Público de la Federación / Fiscal de la UIL adscrito (a) a la UIDPM

SUBPROCURADURÍA _____
CARPETA DE INVESTIGACIÓN __/__/__/20__.
OFICIO No: __/__/__/20__.
Asunto: Notificación y acceso consular
Consular notification and access
Ciudad de México, a __ de _____ de 20__.

EMBAJADA O CONSULADO DE _____ EN MÉXICO
DIRECCIÓN: _____
PRESENTE.

En términos de los artículos 151 del Código Nacional de Procedimientos Penales; 69 fracción IV y 112, fracción III de la Ley de Migración; y 36, fracción 1 (b), de la Convención de Viena sobre Relaciones Consulares de 1963, me permito hacer de su conocimiento que la(s) persona(s) que a continuación se indica(n)

In terms of Article 151 of National Code of Criminal Procedure, 69, section IV and 112, section III of Mexico's Migration Act, and 36, paragraph 1(b) of the Vienna Convention on Consular Relations of 1963, I hereby let you know that the person(s) indicated below:

ha(n) manifestado ser nacional(es) del país que usted dignamente representa, así como su deseo de que usted sea informado que actualmente se encuentra(n) alojada(s) en las instalaciones
de: _____

has/have expressed to be national(s) of the country you honorably represent, and want you to be informed that he/they are currently located at the facilities of:

Si tiene cualquier duda o requiere más información sobre la situación de su(s) connacional(es), usted puede comunicarse al teléfono _____ y al correo electrónico _____.

If you have any questions or require further information about the status of your fellow national(s), you can communicate at the phone _____ and email _____.

Favor de confirmar la recepción del presente comunicado reenviándolo con sello y/o firma, nombre y fecha, al fax número _____ o correo electrónico _____ de esta oficina.

Please acknowledge the receipt of this statement forwarding your stamped or signed response, including name and date, to the fax number _____ or email _____ of this office.

Aprovecho la ocasión para reiterarle mi consideración más atenta y distinguida.

Please accept the assurances of my highest consideration.

ATENTAMENTE

Agente del Ministerio Público de la Federación / Fiscal de la UIL adscrito (a) a la UIDPM

c.c.p. _____.

14. CONSTANCIA PARA NO RECIBIR ASISTENCIA CONSULAR

Datos iniciales de identificación

- Unidad Administrativa
- Carpeta de Investigación
- Nombre de la diligencia

Contenido esencial

- Lugar y fecha
- Contenido de la constancia
- Nombre de la persona extranjera
- Fundamento legal

Datos de cierre

- Nombre, firma y/o huella de la persona extranjera
- Nombre y firma del agente del Ministerio Público de la Federación / Fiscal de la UIL adscrito (a) a la UIDPM

SUBPROCURADURÍA _____
CARPETA DE INVESTIGACIÓN ___/___/20__.

CONSTANCIA PARA NO RECIBIR ASISTENCIA CONSULAR

EN LA CIUDAD DE MÉXICO A ___ DE _____ DE 20__, EN LAS INSTALACIONES QUE
OCUPA LA UNIDAD DE INVESTIGACIÓN DE DELITOS PARA PERSONAS MIGRANTES
DEPENDIENTE DE LA SUBPROCURADURÍA DE DERECHOS HUMANOS,
PREVENCIÓN DEL DELITO Y SERVICIOS A LA COMUNIDAD DE LA PROCURADURÍA
GENERAL DE LA REPÚBLICA, EL QUE SUSCRIBE LIC. _____ AGENTE
DEL MINISTERIO PÚBLICO DE LA FEDERACIÓN, ADSCRITO A DICHA UNIDAD. - - - - -

----- **HACE CONSTAR** -----

QUE ACTUANDO DENTRO DE LA CARPETA DE INVESTIGACIÓN _____ SE HA
HECHO DEL CONOCIMIENTO DE _____, DE
NACIONALIDAD _____ ¿SI ES SU DESEO RECIBIR ASISTENCIA
CONSULAR?, MANIFESTANDO SU NEGATIVA. LO ANTERIOR, CON FUNDAMENTO EN
LOS ARTÍCULOS 21 y 102 DE LA CONSTITUCIÓN POLÍTICA DE LOS ESTADOS
UNIDOS MEXICANOS; 127, 128, 129, 131 Y 151 DEL CÓDIGO NACIONAL DE
PROCEDIMIENTOS PENALES; 69 FRACCIÓN IV Y 112, FRACCIÓN III DE LA LEY DE
MIGRACIÓN; Y 36, FRACCIÓN 1 (B), DE LA CONVENCION DE VIENA SOBRE
RELACIONES CONSULARES DE 1963, PARA LOS EFECTOS LEGALES A QUE HAYA
LUGAR.-----

Nombre, firma y/o huella de la persona extranjera

Agente del Ministerio Público de la Federación / Fiscal de la UIL adscrito (a) a la UIDPM

15. OFICIO MEDIANTE EL CUAL SE DA VISTA A LA PROCURADURÍA FEDERAL DE PROTECCIÓN DE NIÑAS, NIÑOS Y ADOLESCENTES

Datos iniciales de identificación

- Unidad Administrativa
- Carpeta de Investigación
- No. de oficio
- Asunto
- Lugar y fecha

Contenido esencial

- Nombre y dirección de la persona a quien se le dirige
- Contenido de lo que se informa
- Nombre, nacionalidad y edad de la niña, niño, adolescente migrante no acompañado
- Fundamento legal

Datos de cierre

- Nombre y firma del agente del Ministerio Público de la Federación / Fiscal de la UIL adscrito (a) a la UIDPM

SUBPROCURADURÍA _____
CARPETA DE INVESTIGACIÓN __/__/20__.
OFICIO No: __/__/20__.

Asunto: Se da vista acerca de niña, niño o adolescente migrante no acompañado
Ciudad de México, a __ de _____ de 20__.

LIC. _____
**DIRECTOR(A) GENERAL DE REPRESENTACIÓN JURÍDICA
DE NIÑAS, NIÑOS Y ADOLESCENTES DE LA PROCURADURIA
FEDERAL DE PROTECCIÓN DE NIÑAS, NIÑOS Y ADOLESCENTES**
DIRECCIÓN: _____
PRESENTE.

Con fundamento en lo dispuesto por los artículos 20 apartado C, 21 y 102, apartado "A", de la Constitución Política de los Estados Unidos Mexicanos, 131 del Código Nacional de Procedimientos Penales; 7, 8, 9, 10, 89, 90, 91, 92 de la Ley General de los Derechos de Niñas, Niños y Adolescentes; 1, 2, 3, 4, 5, 7, 10, 11, 12 de la Ley General de Víctimas; 1, 7 y demás relativos y aplicables del Reglamento de la Ley General de Víctimas; 1, 2, 3, 4, fracción I, inciso A) y C) y 10 de la Ley Orgánica de la Procuraduría General de la República, así como el Acuerdo A/117/2015 por el que se crea la Unidad de Investigación de Delitos para Personas Migrantes y el Mecanismo de Apoyo Exterior Mexicano de Búsqueda e Investigación, emitido por la Procuradora General de la República, hago de su conocimiento lo siguiente:

Tomando en consideración que corresponde a usted permitir el acceso efectivo de las personas menores de edad víctimas de delito, a los derechos, garantías, mecanismos, procedimientos y servicios que establece la ley, y toda vez que los hechos que se investigan afectan a la/al niña, niño o adolescente migrante no acompañado de nombre _____ de _____ años y _____ meses de edad, de nacionalidad _____; solicito a usted tenga a bien designar a un representante jurídico a fin de que intervenga en la declaración que rendirá el día _____ a las _____ horas, en el domicilio ubicado en _____.

Sin más por el momento aprovecho la ocasión para reiterarle la seguridad de mi atenta y distinguida consideración.

ATENTAMENTE

**EL AGENTE DEL MINISTERIO PÚBLICO DE LA FEDERACIÓN / FISCAL DE LA UIL
ADSCRITO (A) A LA UIDPM**